

รายการประกอบแบบครุภัณฑ์

งานปรับปรุงศูนย์เทคโนโลยีสารสนเทศเพื่อการบริหารจัดการด้านไอที

สถาบันบัณฑิตพัฒนศิลป์

ต.ศาลายา อ.พุทธมณฑล จ.นครปฐม

รูปแบบและรายละเอียดเฟอร์นิเจอร์



ประเภทสินค้า	โต๊ะประชุม พร้อมปลั๊กฝังที่ขอบ
รหัส	F-01
ขนาด	โต๊ะหลัก - กว้าง 1440 X ลึก 180 X สูง 74.5 ซม. จำนวน 1 ชุด แถวรอง - กว้าง 1440 X ลึก 60 X สูง 74.5 ซม. จำนวนดูจากแบบ
รายละเอียด	
ท็อปโต๊ะ	ไม้ Particle Board หนา 25 มม. ปิดผิว High Pressure Laminate ปิดขอบ PVC Edging ความหนา 2 มม. เลือกสีวัสดุภายหลัง
ขาโต๊ะ	เหล็กแป๊ปกลม ขนาด 38 มม. หนา 1.6 มม. ทาสี Powder Coat ปลายขาอลูมิเนียมฉีดขึ้นรูป ทาสี Powder Coat ฝาปิดด้านข้าง เหล็กพับขึ้นรูปหนา 1 มม. ทาสี Powder Coat
คาน	เหล็กแป๊ปเหลี่ยม ขนาด 60x30 มม. หนา 1.5 มม. ทาสี Powder Coat
ขาปรับระดับ	เหล็กปั๊มแป๊ปกลม หนา 1 มม. ทาสี Powder Coat

หมายเหตุ - ขนาดโดยประมาณ

รูปแบบและรายละเอียดเฟอร์นิเจอร์



ประเภทสินค้า เก้าอี้ทำงาน พนักงานสูง

รหัส F-02

ขนาด กว้าง 69.5 X ลึก 67 X สูง 124 ซม.

รายละเอียด

โครงเก้าอี้ : ทำจากในลอนและอะลูมิเนียมหุ้มด้วยตาข่าย

พนักพิง : ทำจากในลอนและอะลูมิเนียมหุ้มด้วยตาข่าย

ที่นั่ง : โครงในลอน ทำจากฟองน้ำโพลียูรีเทนฉีดขึ้นรูป หุ้มผ้า

เท้าแขน : เท้าแขนทำจากในลอนและอะลูมิเนียม พร้อมแผ่นรองโพลียูรีเทน
ปรับได้ 3 ทิศทาง ขึ้น-ลง บิดซ้าย-ขวา

ระบบโยกเอน : ระบบโยกแบบซิงโครไนซ์สามารถปรับล๊อคเอนพนักพิงได้ 4 ตำแหน่ง สามารถปรับความหนืด
และความสูงได้

ขาเก้าอี้ : ขา 5 แฉก ทำจากอะลูมิเนียมบดเงา

ลูกล้อ : ในลอน

หมายเหตุ - ขนาดโดยประมาณ

รูปแบบและรายละเอียดเฟอร์นิเจอร์



ประเภทสินค้า เก้าอี้ทำงาน พนักพิงกลาง

รหัส F-03

ขนาด กว้าง 69.5 X ลึก 67 X สูง 107 ซม.

รายละเอียด

โครงเก้าอี้ : ทำจากในลอนและอะลูมิเนียมหุ้มด้วยตาข่าย

พนักพิง : ทำจากในลอนและอะลูมิเนียมหุ้มด้วยตาข่าย

ที่นั่ง : โครงในลอน ทำจากฟองน้ำโพลียูรีเทนชนิดขึ้นรูป หุ้มผ้า

เท้าแขน : เท้าแขนทำจากในลอนและอะลูมิเนียม พร้อมแผ่นรองโพลียูรีเทน

ปรับได้ 3 ทิศทาง ขึ้น-ลง บิดซ้าย-ขวา

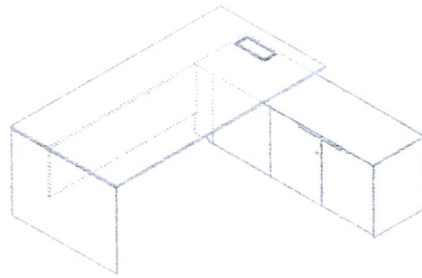
ระบบโยกเอน : ระบบโยกแบบซิงโครไนซ์สามารถปรับล๊อคเอนพนักพิงได้ 4 ตำแหน่ง สามารถปรับความหนืดและความสูงได้

ขาเก้าอี้ : ขา 5 แฉก ทำจากอะลูมิเนียมบดเงา

ลูกล้อ : ในลอน

หมายเหตุ - ขนาดโดยประมาณ

รูปแบบและรายละเอียดเฟอร์นิเจอร์



ประเภทสินค้า	โต๊ะทำงานผู้บริหาร
รหัส	F-04
ขนาด	กว้าง 200 X ลึก 195 X สูง 74.5 ซม.
รายละเอียด	
TOPโต๊ะ	- ไม้ Particle board หนา 16 มม. ปิดผิวด้วย High Pressure Laminate ด้านล่างปิดผิวด้วย High Pressure Laminate Balancing ปิดขอบ PVC Edging ความหนา 2 มม. ด้วยกาว Hot Melt
โครง TOP	- ไม้ MDF เเพาะโครงหนา 50 มม. เสริมโครงเหล็กขนาด 3/4 x 1 1/2 นิ้ว ขอบขึ้นรูปตัดเฉียง 45 องศา 4 ด้าน ทำสี Polyurethane Modify และอบสี
ขาโต๊ะ	- ไม้ MDF เเพาะโครงหนา 50 มม. เสริมโครงเหล็กขนาด 1/2 x 1 นิ้ว ด้านนอกปิดผิวด้วย High Pressure Laminate 1 หน้า ขอบขึ้นรูปตัดเฉียง 45 องศา ทำสี Polyurethane Modify และอบสี
แผ่นปิดขา	- ไม้ Particle Board ความหนา 12 มม. ผิวเคลือบ Melamine Resin Film ด้วยระบบ Short Cycle Press 2 หน้า ปิดขอบด้วย Melamine Edging ความหนา 0.5 มม. ด้วยกาว Hot Melt
กล่องรอง TOP	- ไม้ Particle Board ความหนา 16 มม. ผิวเคลือบ Melamine Resin Film ด้วยระบบ Short Cycle Press 2 หน้า ปิดขอบด้วย Melamine Edging ความหนา 0.5 มม. ด้วยกาว Hot Melt
บังตา	- ไม้ Particle board หนา 16 มม. ปิดผิวด้วย High Pressure Laminate 2 หน้า ปิดขอบ PVC Edging ความหนา 1 มม. ด้วยกาว Hot Melt
หมายเหตุ	- ขนาดโดยประมาณ

รูปแบบและรายละเอียดเฟอร์นิเจอร์



ประเภทสินค้า	เก้าอี้ทำงาน พนักพิงสูง
รหัส	F-05
ขนาด	กว้าง 66 X ลึก 66 X สูง 112 ซม.

รายละเอียด

โครงเก้าอี้	ไม้ veneer อัดขึ้นรูป หนา 12 มม. ± 2 มม.
พนักพิง	ฟองน้ำพนักพิง Polyurethane foam ความหนาแน่น 25 Kg/m ³ เสริมความนุ่มด้านหลังด้วย Polyurethane foam และ LUMBAR
อุปกรณ์	ADJUSTABLE BACK LUMBAR SUPPORT
ที่นั่ง	ฟองน้ำที่นั่ง Polyurethane foam อัดขึ้นรูป ความหนาแน่น 22 Kg/m ³ สามารถปรับเลื่อนได้ หน้า - หลัง
แขน	อลูมิเนียมอัลลอยด์อัดขึ้นรูป+Polyurethane
ระบบโยกเอน	Synchronize mechanism, Backrest ล็อคตำแหน่งได้ ปรับความหนืดพนักพิงตามน้ำหนักคนนั่ง
แกน	แกนปรับความสูงด้วยระบบ Gas lift
ขาเก้าอี้	ขา 5 แฉก อลูมิเนียมอัลลอยด์อัดขึ้นรูปบิดเงา
ลูกล้อ	Plastic Polyamide (Nylon 6)
วัสดุหุ้ม	หนังแท้

หมายเหตุ - ขนาดโดยประมาณ

รูปแบบและรายละเอียดเฟอร์นิเจอร์



ประเภทสินค้า เก้าอี้ทำงาน พนักพิงเดี่ยว

รหัส F-06

ขนาด กว้าง 66 X ลึก 66 X สูง 90 ซม.

รายละเอียด

โครงเก้าอี้ ไม้ veneer อัดขึ้นรูปด้วยไฟฟ้า หนา 12 มม. ± 2 มม.

พนักพิง ฟองน้ำพนักพิง Polyurethane foam ความหนาแน่น 25 Kg/m³
เสริมความนุ่มด้านหลังด้วย Polyurethane foam

อุปกรณ์เสริม ADJUSTABLE BACK LUMBAR SUPPORT

ที่นั่ง ฟองน้ำที่นั่ง Polyurethane foam อัดขึ้นรูป ความหนาแน่น 22 Kg/m³

แขน อลูมิเนียมอัลลอยด์อัดขึ้นรูป+Polyurethane

ระบบโยกเอน Synchronize mechanism, Backrest ล็อคตำแหน่งได้ ปรับความหนืดพนักพิงตามน้ำหนักคนนั่ง

แกน แกนปรับความสูงด้วยระบบ Gas lift

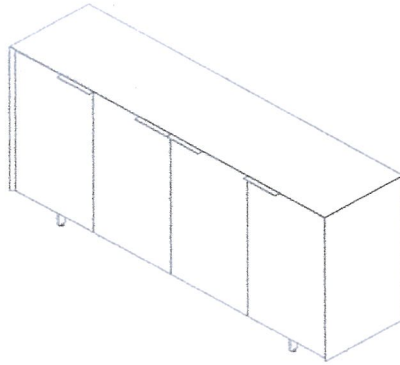
ขาเก้าอี้ ขา 5 แฉก อลูมิเนียมอัลลอยด์อัดขึ้นรูปบิดเงา

ลูกล้อ Plastic Polyamide (Nylon 6)

วัสดุหุ้ม หนังเทียม

หมายเหตุ - ขนาดโดยประมาณ

รูปแบบและรายละเอียดเฟอร์นิเจอร์



ประเภทสินค้า	ตู้เอกสารเดี่ยว
รหัส	F-07
ขนาด	กว้าง 200 X ลึก 50 X สูง 81 ซม.

รายละเอียด

พื้นบน, แผ่นข้าง-หลัง	- ไม้ Particle Board ความหนา 19 มม. ผิวเคลือบ Melamine Resin Film ด้วยระบบ Short Cycle Press 2 หน้า ปิดขอบ PVC Edging ความหนา 2 มม. ด้วยกาว Hot Melt ประกอบชิ้นส่วนเข้ามม 45 องศา
โครงแผ่นข้าง	- ไม้ Particle Board ความหนา 16 มม. ผิวเคลือบ Melamine Resin Film ด้วยระบบ Short Cycle Press 2 หน้า ปิดขอบด้วย Melamine Edging ความหนา 0.5 มม. ด้วยกาว Hot Melt
พื้นล่าง	- ไม้ Particle Board ความหนา 16 มม. ผิวเคลือบ Melamine Resin Film ด้วยระบบ Short Cycle Press 2 หน้า ปิดขอบด้วย Melamine Edging ความหนา 0.5 มม. ด้วยกาว Hot Melt
โครงแผ่นหลัง	- ไม้ Particle Board ความหนา 12 มม. ผิวเคลือบ Melamine Resin Film ด้วยระบบ Short Cycle Press 2 หน้า ปิดขอบด้วย Melamine Edging ความหนา 0.5 มม. ด้วยกาว Hot Melt
หน้าบาน	- ไม้ Particle board หนา 19 มม. ปิดผิวด้วย High Pressure Laminate ความหนา 0.6 มม. 2 หน้า ปิดขอบ PVC Edging ความหนา 1 มม. ด้วยกาว Hot Melt
คานเหล็กรับชั้น	- เหล็กกล่อง ขนาด 3/4 x 1 1/2 นิ้ว ความหนา 2 มม. ทาสี Powder Coat
บานพับ	- บานพับพร้อมระบบ Soft Close
มือจับ	- อลูมิเนียม ขึ้นรูปโดยกระบวนการ Extrusion สีอโนไดซ์
ขาตู้	- เหล็กแผ่น ความหนา 10 มม. ขึ้นรูปโดยกระบวนการ Lasercut และเชื่อมขึ้นรูป ทาสีเงิน Powder Coat
ขาปรับระดับ	- ขาปรับระดับ แบบเกลียวหมุนเป็นเหล็กกล้ากลม ขนาด Diameter 1 นิ้ว สามารถปรับความสูงได้ 10 มม.
หมายเหตุ	- ขนาดโดยประมาณ

รูปแบบและรายละเอียดเฟอร์นิเจอร์



ประเภทสินค้า	โซฟา 3 ที่นั่ง
รหัส	F-08
ขนาด	กว้าง 180 X ลึก 71 X สูง 77 ซม.

รายละเอียด

โครงโซฟา	โครงไม้จริง เสริมด้วย HARDBORD หรือ PB , MDF
พนักพิง	ฟองน้ำพนักพิง Polyurethane foam ความหนาแน่น 35 Kg/m3
ที่นั่ง	ฟองน้ำที่นั่ง Polyurethane foam ความหนาแน่น 40 Kg/m3
ที่นั่ง	Zigzag Spring+สปริงยึดตามแนวขวางของบริเวณที่นั่ง
ขาโซฟา	เหล็กแบน 4 นิ้ว หนา 1/2 ขบโครเมียม
วัสดุหุ้ม	หนังเทียมหรือหุ้มผ้า

หมายเหตุ - ขนาดโดยประมาณ

รูปแบบและรายละเอียดเฟอร์นิเจอร์



ประเภทสินค้า	โซฟา 1 ที่นั่ง
รหัส	F-09
ขนาด	กว้าง 90 X ลึก 71 X สูง 77 ซม.

รายละเอียด

โครงโซฟา	โครงไม้จริง เสริมด้วย HARDBORD หรือ PB , MDF
พนักพิง	ฟองน้ำพนักพิง Polyurethane foam ความหนาแน่น 35 Kg/m3
ที่นั่ง	ฟองน้ำที่นั่ง Polyurethane foam ความหนาแน่น 40 Kg/m3
ที่นั่ง	Zigzag Spring+สปริงยึดตามแนวขวางของบริเวณที่นั่ง
ขาโซฟา	เหล็กแบน 4 นิ้ว หนา 1/2 ขอบโครเมียม
วัสดุหุ้ม	หนังเทียมหรือหุ้มผ้า

หมายเหตุ - ขนาดโดยประมาณ

รูปแบบและรายละเอียดเฟอร์นิเจอร์



ประเภทสินค้า โต๊ะกลาง TOP ไม้ ขาเหล็กขบโครเมียม

รหัส F-10

ขนาด กว้าง 60 X ลึก 90 X สูง 43 ซม.

รายละเอียด

ท็อปโต๊ะ กระจกหนา 10 มม.

โครงโต๊ะ เหล็กแป๊บเหล็ยหนา 1.6 มม. ขบโครเมียม

หมายเหตุ - ขนาดโดยประมาณ

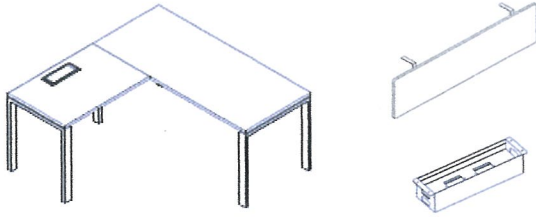
รูปแบบและรายละเอียดเฟอร์นิเจอร์



ประเภทสินค้า	โต๊ะกลาง TOP ไม้ ขาเหล็กชุบโครเมียม
รหัส	F-11
ขนาด	กว้าง 60 X ลึก 60 X สูง 43 ซม.
รายละเอียด	
ท็อปโต๊ะ	กระฉาก หนา 10 มม.
โครงโต๊ะ	เหล็กแป๊บเหลี่ยม หนา 1.6 มม. ชุบโครเมียม

หมายเหตุ - ขนาดโดยประมาณ

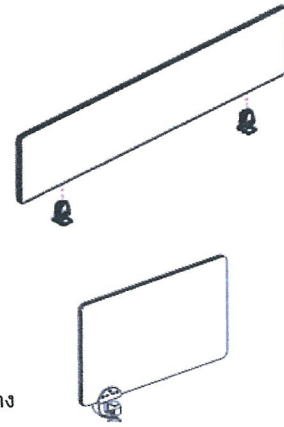
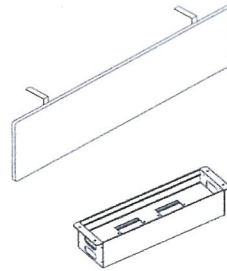
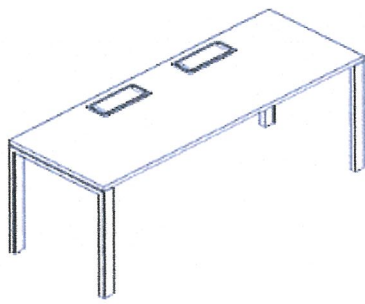
รูปแบบและรายละเอียดเฟอร์นิเจอร์



ประเภทสินค้า	โต๊ะตรงและโต๊ะข้างด้านซ้าย 1 ที่นั่ง พร้อมฝาปลั๊ก / กล่องไฟ / บังดา
รหัส	F-12
ขนาด	กว้าง 160 X ลึก 140 X สูง 72 ซม.
รายละเอียด	
ท็อปโต๊ะ	ไม้ Particle Board ความหนา 25 มม. ผิวเคลือบ Melamine Resin Film ด้วยระบบ Short Cycle ปิดขอบ PVC Edging ความหนา 1 มม. เล็กสีวีสดูภายหลัง
ขาโต๊ะ	เหล็กแป๊ปเหลี่ยม. หนา 1.5 มม. ทาสี Powder Coat คานบนขา เหล็กแป๊ปเหลี่ยม หนา 1.5 มม. ทาสี Powder Coat พร้อมเหล็กรับท๊อป เหล็กแป๊ปเหลี่ยม หนา 2 มม. ทาสี Powder Coat
คาน	เหล็กแป๊ปเหลี่ยม. หนา 1.2 มม. ทาสี Powder Coat
ขาปรับระดับ	พลาสติกฉีดขึ้นรูป ปรับสูง-ต่ำได้
กล่องปลั๊กไฟ	
บังดา	ขนาด กว้าง 140 X สูง 30 ซม. ไม้ Particle Board หนา 16 มม. ปิดผิวด้วย SHC ปิดขอบ PVC หนา 1 มม. อุปกรณ์ยึด - เหล็กปั๊มขึ้นรูป หนา 5 มม. ทาสี Powder Coat

หมายเหตุ - ขนาดโดยประมาณ

รูปแบบและรายละเอียดเฟอร์นิเจอร์



ประเภทสินค้า โต๊ะตรง 2 ที่นั่ง พร้อมกล่องไฟ / บังตา / ฉากกันหน้าและกันข้าง
รหัส F-13
ขนาด กว้าง 160 X ลึก 70 X สูง 72 ซม.

รายละเอียด

ท็อปโต๊ะ ไม้ Particle Board ความหนา 25 มม. ผิวเคลือบ Melamine Resin Film ด้วยระบบ Short Cycle ปิดขอบ PVC Edging ความหนา 1 มม. เลือกสีวัสดุตาม Order

ขาโต๊ะ เหล็กแป๊บเหลี่ยม หนา 1.5 มม. ทาสี Powder Coat
 คานบนขา เหล็กแป๊บเหลี่ยม หนา 1.5 มม. ทาสี Powder Coat
 พร้อมเหล็กรับท๊อป เหล็กแป๊บเหลี่ยม หนา 2 มม. ทาสี Powder Coat

คาน เหล็กแป๊บเหลี่ยม หนา 1.2 มม. ทาสี Powder Coat

ขาปรับระดับ พร้อมเหล็กรับท๊อปบีบขึ้นรูป หนา 5 มม. ทาสี Powder Coat

กล่องปลั๊กไฟ พลาสติกฉีดขึ้นรูป ปรับสูง-ต่ำได้

บังตา ขนาด กว้าง 140 X สูง 30 ซม.

ไม้ Particle Board หนา 16 มม. ปิดผิวด้วย SHC ปิดขอบ PVC หนา 1 มม.

ฉากกันหน้า ขนาด กว้าง 160 X สูง 35 ซม.

ฉากกันข้าง ขนาด กว้าง 160 X สูง 35 ซม.

หมายเหตุ - ขนาดโดยประมาณ

รูปแบบและรายละเอียดเฟอร์นิเจอร์



ประเภทสินค้า เก้าอี้ทำงาน พนักพิงกลาง
รหัส F-14
ขนาด กว้าง 66 X ลึก 64 X สูง 95 ซม.

รายละเอียด

โครงเก้าอี้ : โครงในลอน และพองน้ำโพลียูรีเทน หุ้มผ้า
พนักพิง : โครงในลอน และพองน้ำโพลียูรีเทน หุ้มผ้า
ที่นั่ง : โครงในลอน และพองน้ำโพลียูรีเทน หุ้มผ้า
แขน : ทำแขนทำจากในลอนปรับความสูงได้
ระบบโยกเอน : ระบบโยกชิงโครโมเนียม แบบล้อการพิงได้ 1 ระดับ ในตำแหน่งหลังตรง สามารถปรับความหนืดและความสูงได้
ขาเก้าอี้ : ขา 5 แฉก ทำจากในลอน
ลูกล้อ : ในลอน

หมายเหตุ - ขนาดโดยประมาณ

รูปแบบและรายละเอียดเฟอร์นิเจอร์



ประเภทสินค้า เก้าอี้ทำงาน พนักพิงกลาง

รหัส F-15

ขนาด กว้าง 69.5 X ลึก 67 X สูง 107 ซม.

รายละเอียด

โครงเก้าอี้ : ทำจากในลอนและอะลูมิเนียมหุ้มด้วยฟองน้ำโพลียูรีเทนและผ้า

พนักพิง : ทำจากในลอนและอะลูมิเนียมหุ้มด้วยฟองน้ำโพลียูรีเทนและผ้า

ที่นั่ง : โครงในลอน ทำจากฟองน้ำโพลียูรีเทนฉีดขึ้นรูป หุ้มผ้า

เท้าแขน : เท้าแขนทำจากในลอนและอะลูมิเนียม พร้อมแผ่นรองโพลียูรีเทน ปรับได้ 3 ทิศทาง ขึ้น-ลง บิดซ้าย

ระบบโยกเอน : ระบบโยกแบบชิงโครโนสสามารถปรับลอคเอนพนักพิงได้ 4 ตำแหน่ง สามารถปรับความหนืดและความสูงได้

ขาเก้าอี้ : ขา 5 แฉก ทำจากอะลูมิเนียมบดเงา

ลูกล้อ : ในลอน

หมายเหตุ - ขนาดโดยประมาณ

รูปแบบและรายละเอียดเฟอร์นิเจอร์



ประเภทสินค้า โต๊ะประชุมกลม

รหัส F-16

ขนาด DIA 90 X 75H

รายละเอียด

ท็อปโต๊ะ ไม้ Medium Density Fiber Board หนา 25 มม. ฝ้าสีเคลือบเงา Polyurethane

ขาโต๊ะ อลูมิเนียมหล่อขึ้นรูป ฝ้าสี อะคริลิค

หมายเหตุ - ขนาดโดยประมาณ

รูปแบบและรายละเอียดเฟอร์นิเจอร์



ประเภทสินค้า เก้าอี้ Easy Chair
รหัส F-17
ขนาด กว้าง 59 X ลึก 55 X สูง 77.5 ซม.

รายละเอียด

พนักพิง ฟองน้ำพนักพิง Polyurethane foam ความหนาแน่น 25 Kg/m³
ที่นั่ง ฟองน้ำที่นั่ง Polyurethane foam ความหนาแน่น 40 Kg/m³
ขาเก้าอี้ ท่อเหล็กกลมขนาดเส้นผ่าศูนย์กลาง 25 มม. หนา 1.2 มม. ทาสี Power Coat
ระบบ แป้นใต้ที่นั่ง หมุนได้ 180 องศา

หมายเหตุ - ขนาดโดยประมาณ